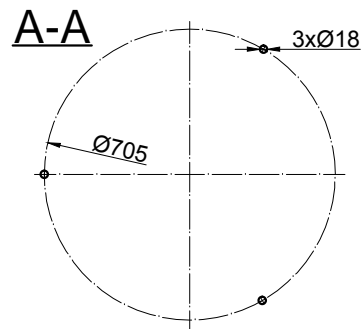


Technical Data Dane Techniczne Технические характеристики		Item L.p. Номер	Name of connection Nazwa połączenia Название соединения	DN
Working pressure Ciśnienie pracy Рабочее давление	6 [bar (бар)]	1	Inlet compressed air Wlot sprężonego powietrza Воздушный клапан	1" BSP <F>
Working temperature Temperatura pracy Рабочая температура	50 [°C]	2	Water inlet Wlot wody Вход Воды	1 ½" BSP <F>
Nominal volume Pojemność nominalna Номинальный объем	0,4 [m³ (м³)]	3	Water outlet Wylot wody Выпуска Воды	1 ½" BSP <F>
Medium Medium Медиум	Water Woda Вода	4	Yard sensor Czujnik stoczniowy датчик судостроения	½" BSP <F>
Weight empty / operating Waga zb. pust. / robocza Вес пустой / рабочий	250/650 [kg (кг)]	5	Safety valve Zawór bezpieczeństwa предохранительный клапан	½" BSP <F>
Design rules Zasady projektowania Принципы проектирования	Lloyd Register of Shipping Edit 2013	6	Pressure gauge Czujnik ciśnienia датчик давления	½" BSP <F>
Material Materiał Материал	Black steel Czarna stal черная сталь	7	Manometer Manometr Манометр	½" BSP <F>
Surface treatment Obróbka powierzchniowa Поверхностная обработка	Galvanized and painted Oцинкованы i pomalowany Оцинкованный и окрашенный	8	Handhole Właz Люк	237x172
		9	Drain Drenaż Дренаж	½" BSP <F>
		10	Drain Drenaż Дренаж	½" BSP <F>

Suitable to DOE Turtle!



BLACK STEEL 3 LEGS TANK WITH INFLATABLE BAG Ø700 V=400[L], p=0,6[MPa]

This documentation is property of DOE Sp. z o.o. and all information in it contained can not be reproduced, utilized, revealed, transmitted or made public in any other way without previous written authorization from the owner. Any other person in possession of the document recognises its obligation of treating it as confidential.



Doe sp. z o.o.
ul. Sibeliusa 3
81-015 Gdynia, Poland
NIP: 9580651261

T: +48 58 6236145
F: +48 58 6643737
E: doe@doe.pl
www.doe.pl

PUFFER BG 400

Date: 16-11-2015

MK-R002

Sheet: 1/1