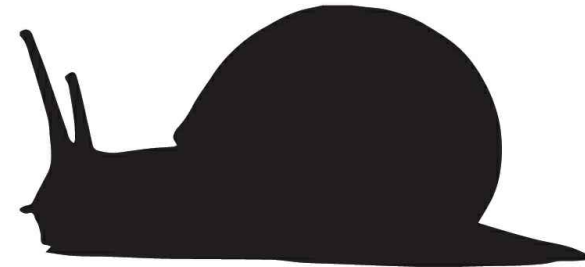
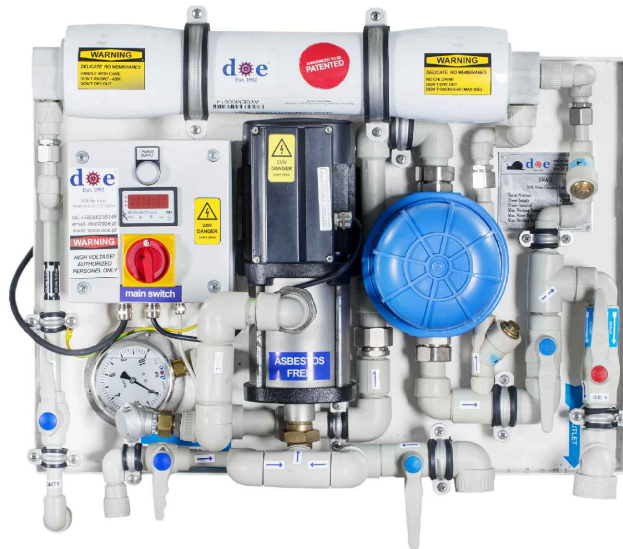




SNAIL

BOCZNO-PRZEPEŁYWOWA FILTRACJA



This documentation is property of DOE Sp. z o.o. and all information in it contained can not be reproduced, utilized, revealed, transmitted or made public in any other way without previous written authorization from the owner. Any other person in possession of the document recognises its obligation of treating it as confidential.

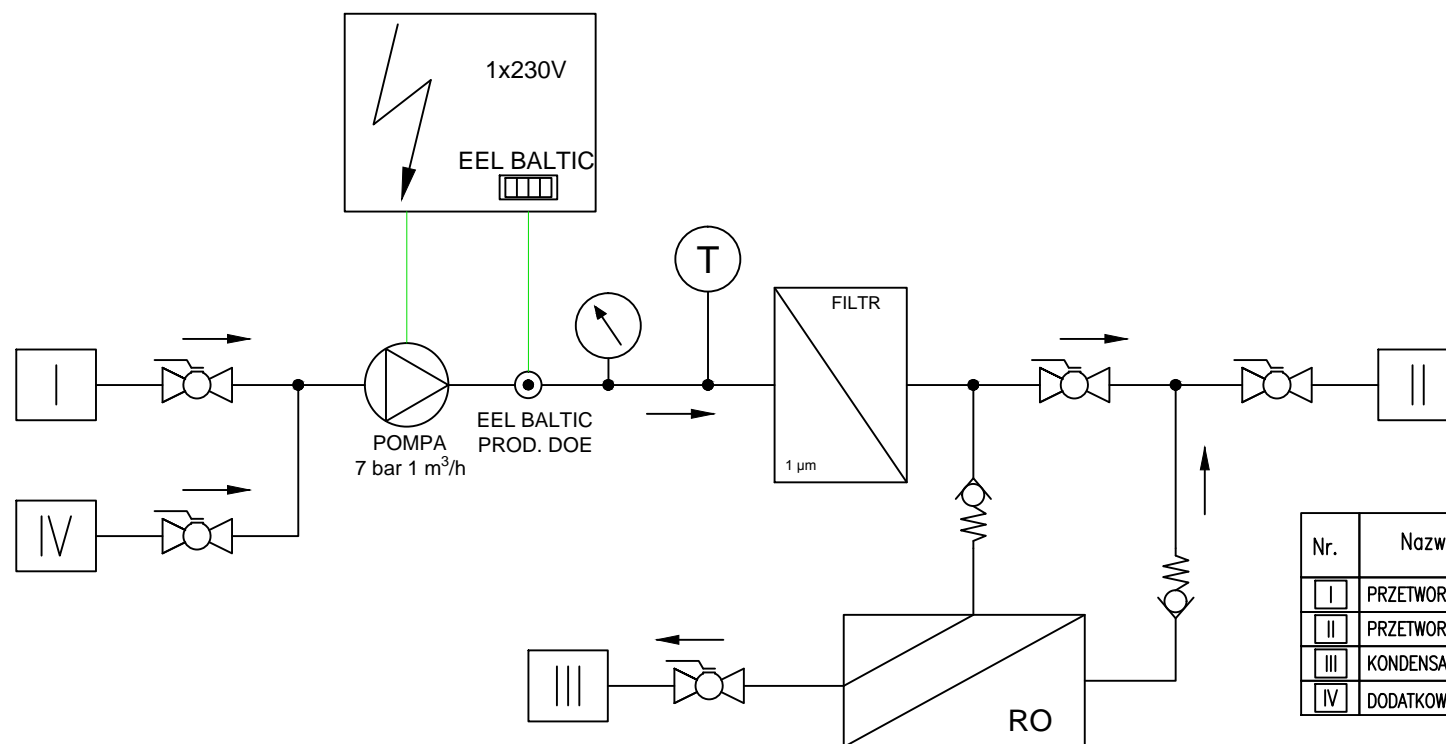


DOE Sp z o.o.
ul. Sibeliusa 3
81-015, Gdynia
POLAND

T: (48) 58 623 61 45
F: (48) 58 664 37 37
E: doe@doe.pl
www.doe.pl

SNAIL - BOCZNO-PRZEPEŁYWOWA FILTRACJA

Data:	17.08.2016
Strona:	1/5



Nr.	Nazwa połączenia	DN
I	PRZETWORZONA WODA – WEJŚCIE	G 1"
II	PRZETWORZONA WODA – UJŚCIE	G 1"
III	KONDENSAT	G 1/2"
IV	DODATKOWA WODA DO SYSTEMU	G 1/2"

This documentation is property of DOE Sp. z o.o. and all information in it contained can not be reproduced, utilized, revealed, transmitted or made public in any other way without previous written authorization from the owner. Any other person in possession of the document recognises its obligation of treating it as confidential.

Jak działa SNAIL?

Urządzenie podłącza się do systemu z czystą wodą nie wpływając na działanie istniejącego systemu. Przepływ w urządzeniu zapewniony jest przez pompę wysoko ciśnieniową. Zawiesiny i małe cząsteczki zatrzymują się na zamontowanym filtrze o dokładności 1 mikrona. Rozpuszczone cząstki zatrzymywane są na membranie korzystającej z technologii odwróconej osmozy. Membrana zamocowana jest równolegle do głównego przepływu w urządzeniu. Na wylocie z membrany zamocowany jest zawór kulowy. Rozpuszczone cząstki gromadzą się w membranie aż do jej wyczyszczenia.

Osoba zajmująca się urządzeniem może wypłukać skondensowaną solankę do ścieku. Oferujemy również zautomatyzowanie tego procesu. Ilość odrzuconego kondensatu wynosi od 0,2 litra do kilku litrów na jedno płukanie. Różnica jest spowodowana wielkością membrany. Zanieczyszczenie solanki może być nawet 100 razy większe od czystej wody.

Ubytek wody może być później dodany poprzez wlot świeżej wody odkręcając zawór. Ten proces również może zostać zautomatyzowany. Woda dodana do systemu przepływa przez membranę RO co oznacza bardzo niskie zanieczyszczenie rzędu 5-20 ppm. Po kilku godzinach działania SNAILa na typowych stawkach zanieczyszczenie wody w systemie może zostać zredukowane z 500 do 10 ppm. Ilość kondensatu (zbędnej wody) wynosi wówczas od 5-20 litrów.

This documentation is property of DOE Sp. z o.o. and all information in it contained can not be reproduced, utilized, revealed, transmitted or made public in any other way without previous written authorization from the owner. Any other person in possession of the document recognises its obligation of treating it as confidential.

SNAIL - utrzymanie czystej wody w systemie. Urządzenie wyprodukowane przez DOE, które czyści wodę w systemie i działa bez użycia środków chemicznych.



SNAIL to urządzenie do zastosowania morskiego w chłodzących i grzewczych systemach (HVAC) na statkach już [pywających].
SNAIL może być użyty również do innych wodnych systemów jak baseny, otwarte zbiorniki wodne, fontanny lub maszyny chłodzone wodą.
SNAIL czyści wodę w obiegu.

Całe urządzenie jest boczno-przepływowe co oznacza, że nie przeszkadza już istniejącym systemom i działa w tle. Snail może zostać zamontowany w już istniejących systemach lub na nowobudowanych jednostkach.

Korzyści z instalacji SNAILa

- możliwość dodania wody demineralizowanej do systemu
- możliwość dodania chemikalii (niszczenie kwasów, detergenty)
- zdalna kontrola twardości wody w systemie
- możliwość odwapnienia istniejącego systemu
- wzrokowa kontrola przejrzystości wody

Efektom pracy SNAILa jest lepsza woda w systemie:

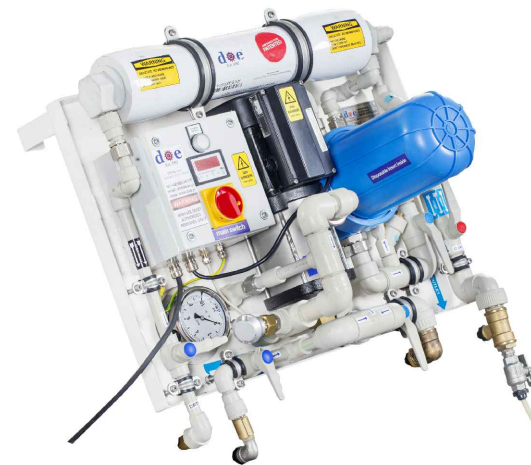
- mniej zawiesin w wodzie (piasek, bakterie)
- Mniej rozpuszczonych cząstek (sole, minerały, twardość)
- mniej powietrza w systemie

Oszczędności właściciela korzystającego ze SNAILa:

- zredukowane użycie chemikalii
- zredukowane użycie inhibitorów
- zmniejszone zużycie energii czystego systemu
- zredukowane koszty utrzymania systemu
- zwiększona wydajność systemu
- dłuższa żywotność zaworów, rurociągów i innych istotnych elementów systemu

Parametry pracy, specyfikacja:

- brak chemikalii w systemie
- niskie ciśnienie pracy (do 10 barów)
- temperatura do 45°C ze względu na membrane RO
- zasilanie 500W, 230V, 50 lub 60 Hz 1-fazowe. Inne rozwiązania również możliwe
- urządzenie łatwe w obsłudze, możliwość zautomatyzowania
- samoregulujący się system, nie wpływający na już czysty system
- ściek zawiera nieszkodliwe minerały i cząstki
- patent oczekujący na zatwierdzenie bazujący na membrane osmotycznej



This documentation is property of DOE Sp. z o.o. and all information in it contained can not be reproduced, utilized, revealed, transmitted or made public in any other way without previous written authorization from the owner. Any other person in possession of the document recognises its obligation of treating it as confidential.



DOE Sp z o.o.
ul. Sibeliusa 3
81-015, Gdynia
POLAND

T: (48) 58 623 61 45
F: (48) 58 664 37 37
E: doe@doe.pl
www.doe.pl

SNAIL - BOCZNO-PRZEPŁYWOWA FILTRACJA

Data: 17.08.2016

Strona: 4/5

DANE DO ZAMÓWIENIA

SNAIL -

A

 -

B

 -

C

Typ membrany

1	- Membrana RO
2	- Membrana NANO

Obsługa urządzenia

1	- Obsługa ręczna (standard)
2	- W pełni zautomatyzowany

Rozmiar membrany (w metrach)

B	B	- ??
B	B	- ??

This documentation is property of DOE Sp. z o.o. and all information in it contained can not be reproduced, utilized, revealed, transmitted or made public in any other way without previous written authorization from the owner. Any other person in possession of the document recognises its obligation of treating it as confidential.