

# STORK SMALL



This documentation is property of DOE Sp. z o.o. and all information in it contained can not be reproduced, utilized, revealed, transmitted or made public in any other way without previous written authorization from the owner. Any other person in possession of the document recognises its obligation of treating it as confidential.



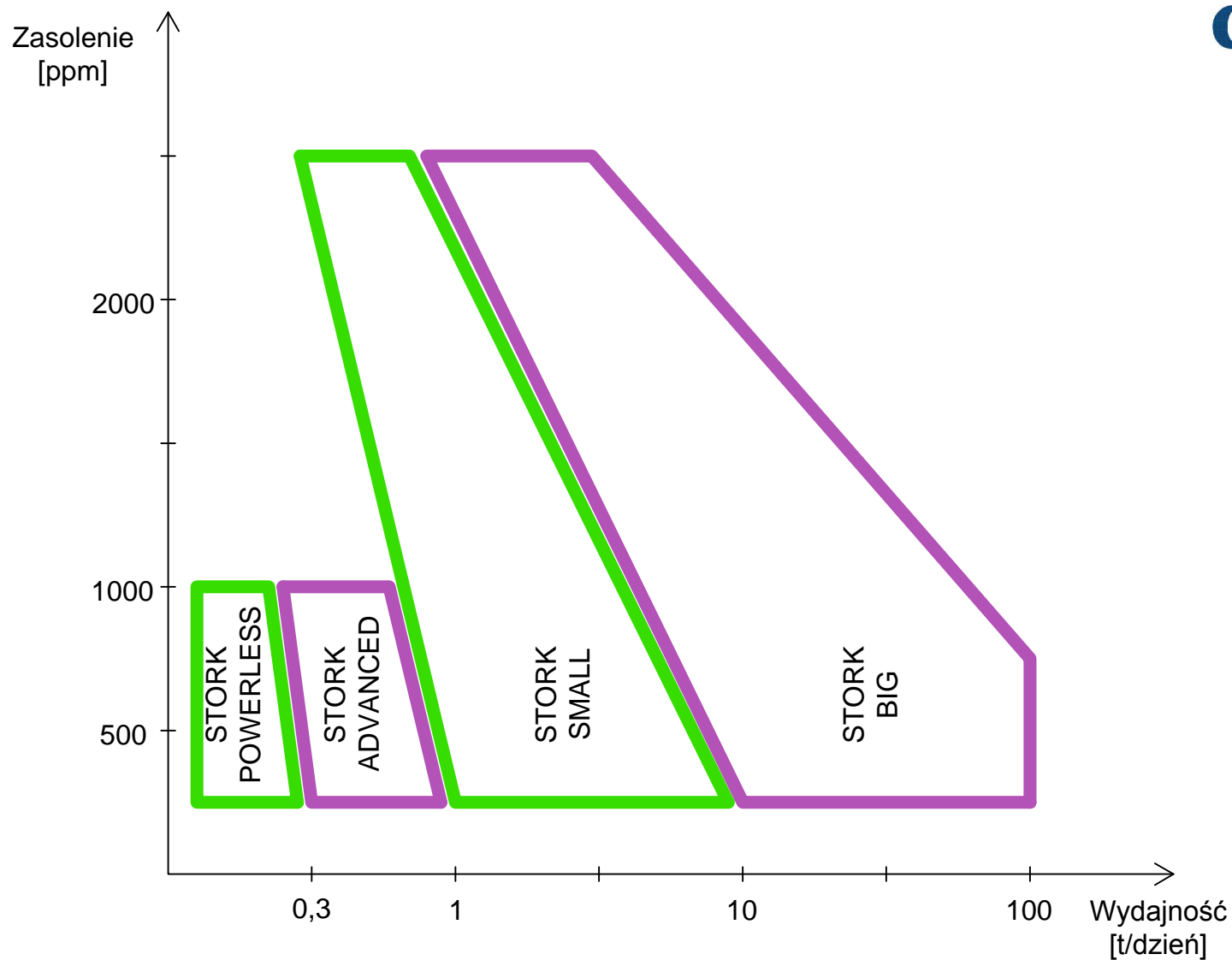
Doe sp. z o.o.  
ul. Sibeliusa 3  
81-015 Gdynia, Poland  
NIP: 9580651261

T: +48 58 6236145  
F: +48 58 6643737  
E: doe@doe.pl  
www.doe.pl

## STORK - ULTRA CZYSTA WODA

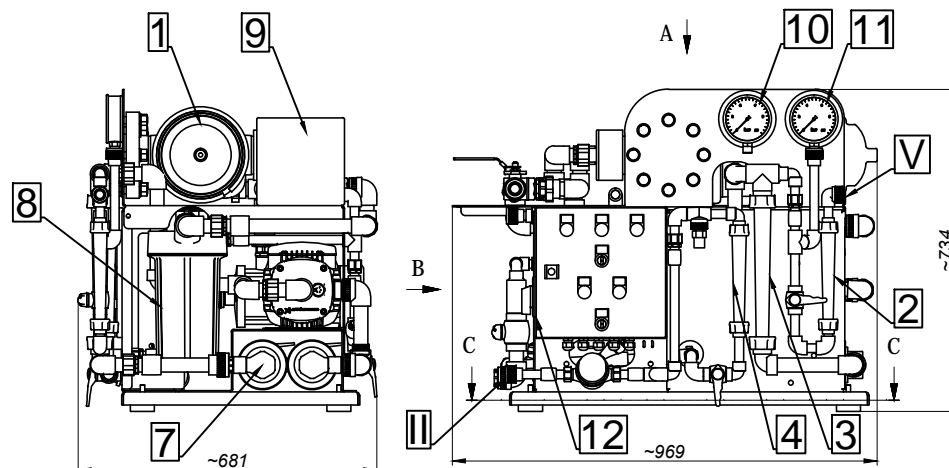
Data: 2017-08-09

Strona: 1/8

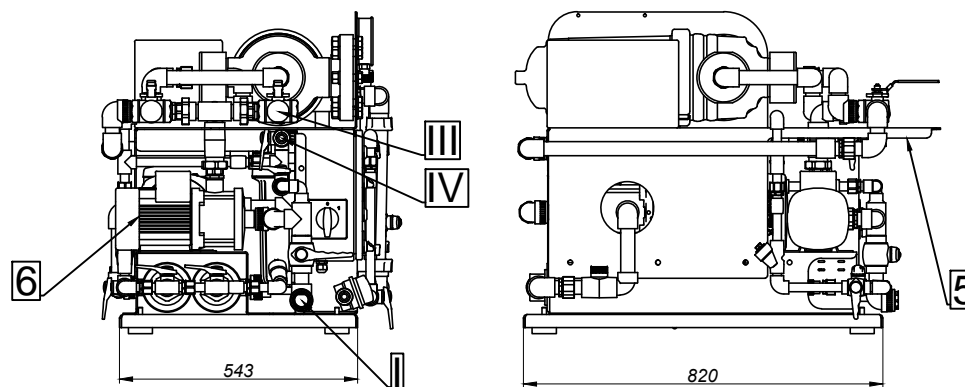


This documentation is property of DOE Sp. z o.o. and all information in it contained can not be reproduced, utilized, revealed, transmitted or made public in any other way without previous written authorization from the owner. Any other person in possession of the document recognises its obligation of treating it as confidential.

# STORK SMALL



B (1 : 15)



Lp.	Nazwa	DN
I	Wlot wody	1"
II	Wyjscie produktu	1/2"
III	Płukanie wsteczne	1"
IV	Ściek z filtra dyskowego	1"
V	Ściek - kondensat	1/2"

Lp.	Nazwa
1	Filtr dyskowy - 50 mikronów
2	Rotometr - przepływ kondensatu
3	Rotometr - cyrkulacja
4	Rotometr - przepływ produktu
5	Opcjonalny filtr węglowy
6	Pompa podająca
7	Membrany RO
8	Filtr - 5 mikronów
9	Zbiornik z chemią czyszczącą
10	Manometr - ciśnienie na wejściu
11	Manometr - ciśnienie na membranach
12	Skrzynia elektryczna

This documentation is property of DOE Sp. z o.o. and all information in it contained can not be reproduced, utilized, revealed, transmitted or made public in any other way without previous written authorization from the owner. Any other person in possession of the document recognises its obligation of treating it as confidential.



Doe sp. z o.o.  
ul. Sibeliusa 3  
81-015 Gdynia, Poland  
NIP: 9580651261

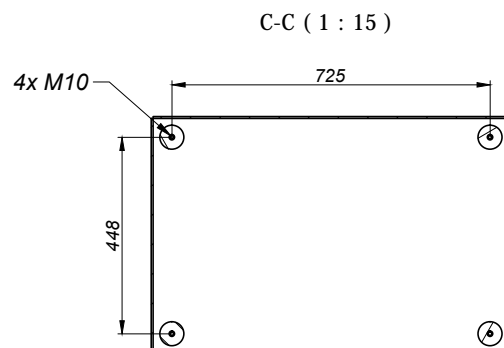
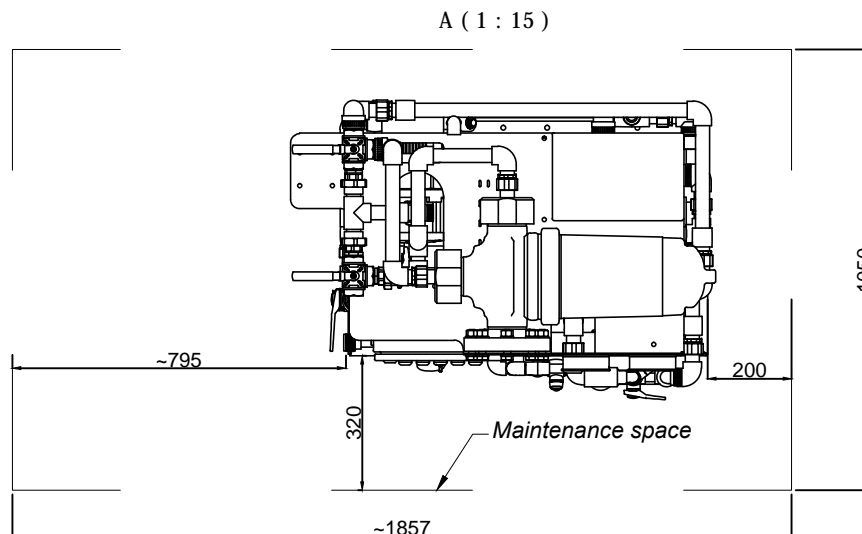
T: +48 58 6236145  
F: +48 58 6643737  
E: doe@doe.pl  
www.doe.pl

## STORK - ULTRA CZYSTA WODA

Data: 2017-08-09

Strona: 3/8

# STORK SMALL



This documentation is property of DOE Sp. z o.o. and all information in it contained can not be reproduced, utilized, revealed, transmitted or made public in any other way without previous written authorization from the owner. Any other person in possession of the document recognises its obligation of treating it as confidential.



Doe sp. z o.o.  
ul. Sibeliusa 3  
81-015 Gdynia, Poland  
NIP: 9580651261

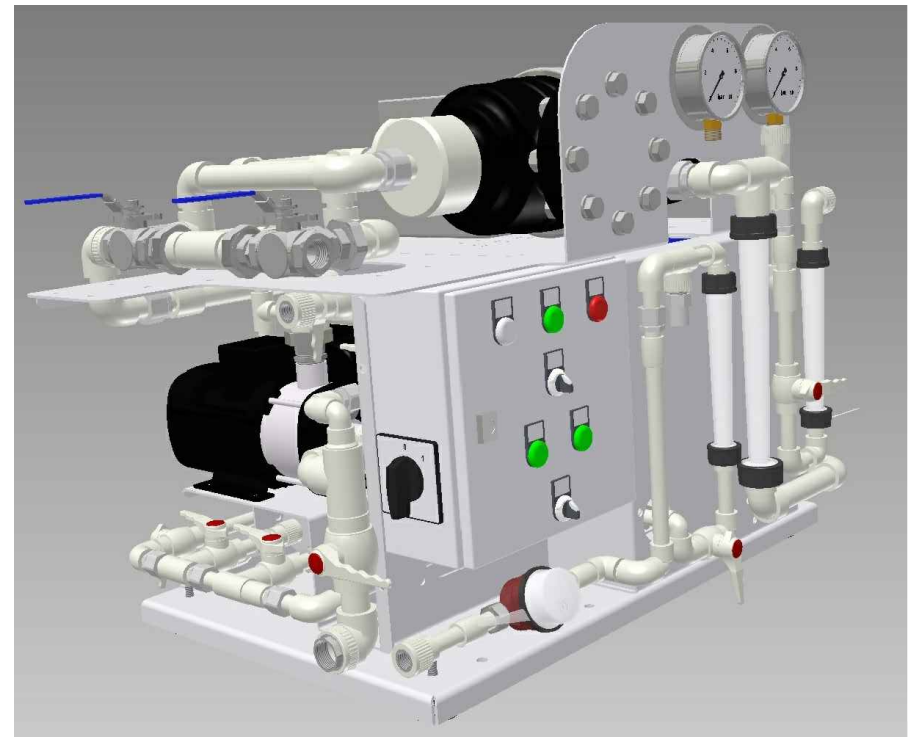
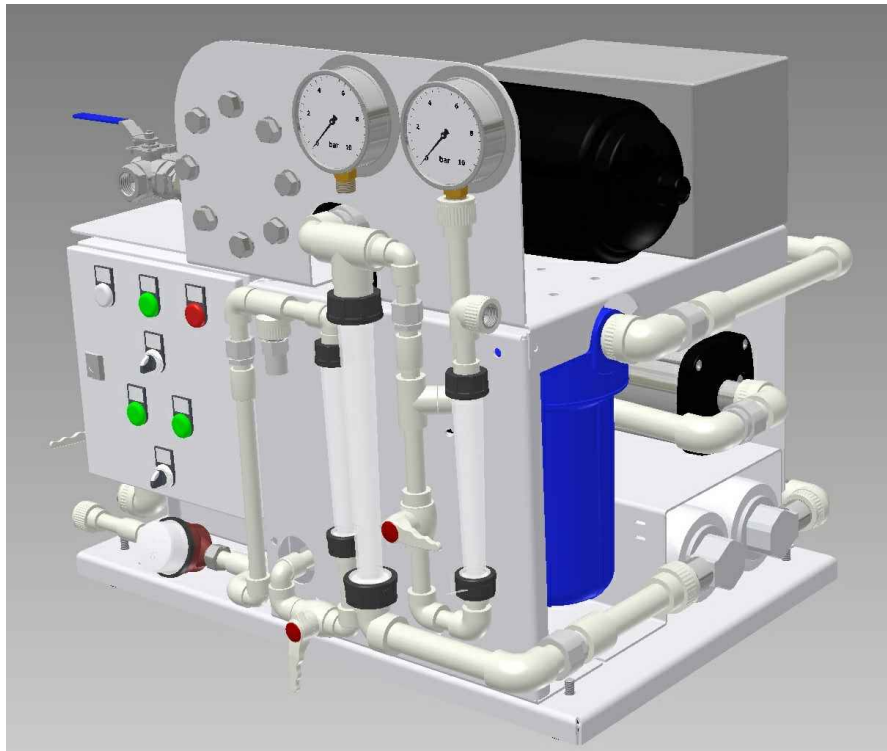
T: +48 58 6236145  
F: +48 58 6643737  
E: doe@doe.pl  
www.doe.pl

## STORK - ULTRA CZYSTA WODA

Data: 2017-08-09

Strona: 4/8

# STORK SMALL



This documentation is property of DOE Sp. z o.o. and all information in it contained can not be reproduced, utilized, revealed, transmitted or made public in any other way without previous written authorization from the owner. Any other person in possession of the document recognises its obligation of treating it as confidential.



Doe sp. z o.o.  
ul. Sibeliusa 3  
81-015 Gdynia, Poland  
NIP: 9580651261

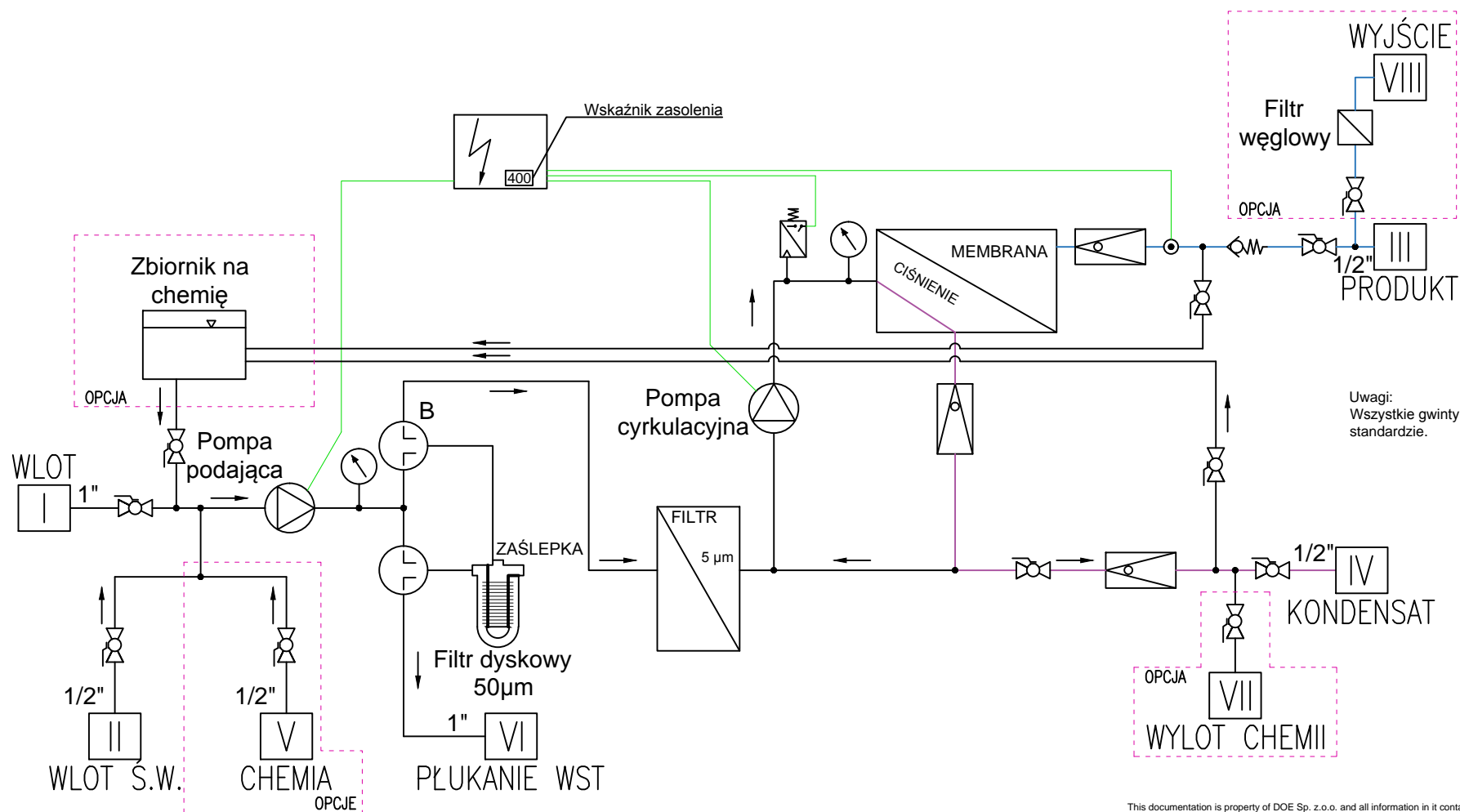
T: +48 58 6236145  
F: +48 58 6643737  
E: doe@doe.pl  
www.doe.pl

## STORK - ULTRA CZYSTA WODA

Data: 2017-08-09

Strona: 5/8

# STORK SMALL



This documentation is property of DOE Sp. z o.o. and all information in it contained can not be reproduced, utilized, revealed, transmitted or made public in any other way without previous written authorization from the owner. Any other person in possession of the document recognises its obligation of treating it as confidential.

# STORK SMALL



This documentation is property of DOE Sp. z o.o. and all information in it contained can not be reproduced, utilized, revealed, transmitted or made public in any other way without previous written authorization from the owner. Any other person in possession of the document recognises its obligation of treating it as confidential.



Doe sp. z o.o.  
ul. Sibeliusa 3  
81-015 Gdynia, Poland  
NIP: 9580651261

T: +48 58 6236145  
F: +48 58 6643737  
E: doe@doe.pl  
www.doe.pl

## STORK - ULTRA CZYSTA WODA

Data: 2017-08-09

Strona: 7/8

# STORK SMALL

Stork Small to średniej wielkości maszyna firmy DOE do oczyszczania wody. Jak wszystkie Storki wykorzystuje Odwróconą Osmozę (RO). Wszystkie Storki pracują na pracują na niskim ciśnieniu do 10 bar.

Maszyna ta zasilana jest wodą słodką czyli do kilku tysięcy ppm. Przykładowym źródłem zasilania jest woda z sieci hydroforowej, ze studni, z rzeki czy z jeziora.

Efektom pracy Storka Small jest woda oczyszczona z wielkości zawieszonych w 100% oraz z rozpuszczonych w 99%.

Zasolenie produktu zależy od wielu czynników na przykład od ilości wody odrzuconej, zasolenia wody wejściowej, temperatury pracy i ciśnienia pracy.

Do Storka Small można zainstalować membrany o powierzchni 2, 6 lub 16 m<sup>2</sup>. Wielkość powierzchni membran wpływa na wydajność maszyny.

Na tej maszynie zainstalowano w standardzie:

- wstępny filtr typu dyskowego (ręczne sterowanie płukaniem wstecznym) o siatce filtracyjnej 50 mikronów
- filtr dokładny polipropylenowy z wymiennym wkładem 5 mikrometrów.

Zainstalowano 2 pompy:

- pompa zasilająca (podająca)
- oraz pompa cyrkulacyjna typu Grundfos z 316 obie bez samozasysania

Do wyposażenia podstawowego należy również - solomierz produktu, 3 rotometry pokazujące przepływy w urządzeniu, metalowa szafka sterująca i zabezpieczenie pomp przed pracą na sucho.

Ramę wykonano ze stali nierdzewnej SS316 oraz z aluminium. Skrzynię elektryczną wykonano z czarnej stali, a całość pomalowana jest proszkowo. Orurowanie wykonano z polipropylenu oraz ze stali nierdzewnej (SS316).

W opcji instalujemy zbiornik do mycia chemicznego, wejścia i wyjścia do mycia chemicznego, dodatkowe filtry wstępne czy dowolne sitki filtracyjne do filtra dyskowego odpowiednio dobrane do wody podawanej.